

# LED MAJÁK

## LM500 Serie Solaris

LM500 série Solaris kombinuje technologii varovného světla a sirény. LM500 je kompaktní celek vyráběný z ABS plastu se sklolaminátem a hliníkem.

Optická soustava složená z mikroprocesoru, 15 vysoce svítivých LED a parabolickým reflektorem v technologii Solaris maximalizuje světelnou intenzitu.

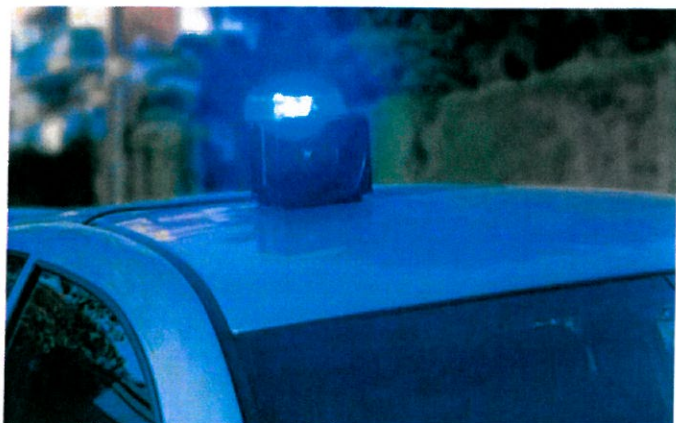
Akustická soustava sestávající se z 30W reproduktoru, sirénou s 6-ti tóny volitelných uživatelem a cigaretovou 3 pozicovou zapalovačovou zástrčkou.

Drátěný síťový filtr zabrání přístupu pevných částic do sirény, odvodňovací soustava předejde hromadění vody v membráně a pryžové těsnění zabrání vodnímu přístupu do elektronického systému.

LM500 Solaris, je magnetický systém se sadou 4 magnetů se silikonem proti poškození laku střechy vozidla a 4 přísavky.

K dispozici v modré, oranžové a červené barvě.

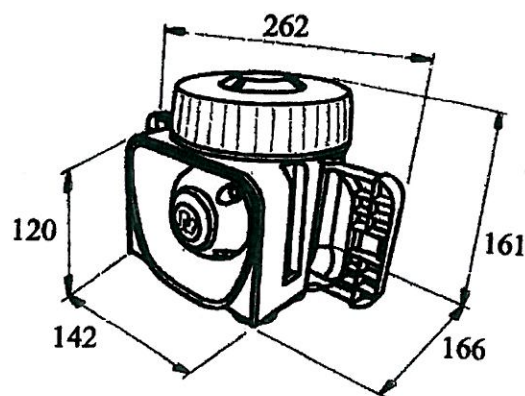
Max. rychlost 200km/hod



### Technická specifikace:

Napětí:	12 V
Proud světla:	1 Amp
Proud sirény:	3 Amp
Výkon sirény:	30W
Výstup.napětí sirény:	23 Vpp
Pracovní teplota:	-20°C až 50°C
Váha:	2.28 kg

LM500 Solaris Serie rozměry (mm).



**Akční cena 9 490,+DPH**

AKCE platí do 30.4.2014