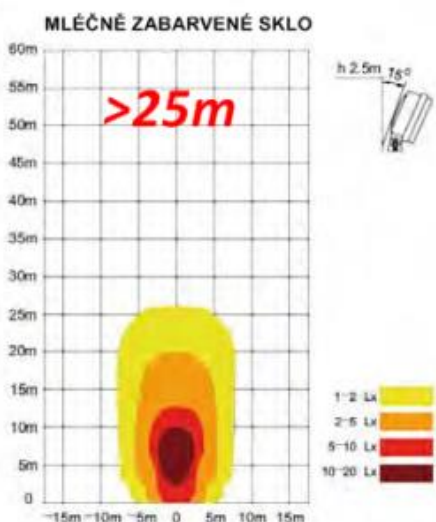


**FEDERAL SIGNAL VAMA představuje sérii nových pracovních LED světel, které jsou navrženy do velmi náročných podmínek. Vhodná zejména pro těžkou techniku, hasiče, policii, armádu, pohotovostní servisní složky a všude, kde je kvalitní a výkonné světlo nepostradatelné!**

Světlomety jsou dodávány ve dvou variantách optického číreho a mléčného krytu a ve dvou provedení montáže:



Tyto LED pracovní světlomety vám poskytnou velmi kvalitní svit ať už na krátkou vzdálenost (mléčný kryt) nebo na dlouhou vzdálenost (čirý kryt).

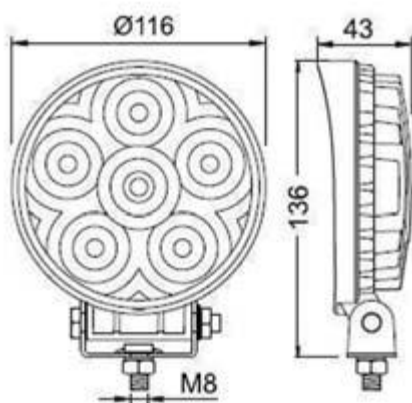


**Hlavní přednosti** LED pracovních světel:

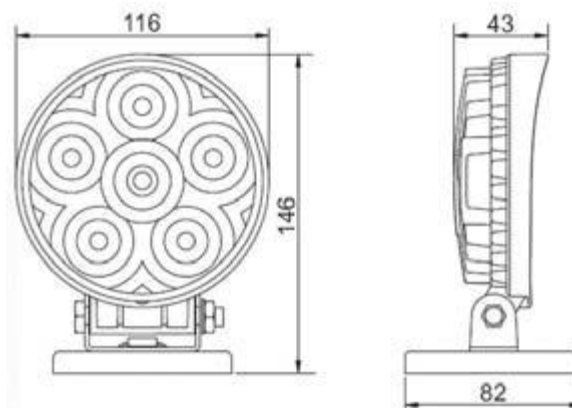
- a. **Silně odolné proti nárazům a vybracím:** pouzdro světla je vyrobeno z litého hliníku pod tlakem a polycarbonátového skla. V této kombinaci je světlo velmi odolné a zaručuje dlouhou životnost.
- b. **Nízká spotřeba energie díky LED technologii.**
- c. **Excelentní svit:** 1350 lumenů.
- d. **IP 67 – vodě a prachu vzdorné.**

LED pracovní světla	
	<b>LED pracovní světla, pevná montáž <span style="float: right;">1.400,- Kč bez DPH</span></b>
<b>2010639A</b>	Kulatý tvar, LED technologie, mléčné sklo, pevná montáž, multinapětí 10-30V
<b>2010659A</b>	Kulatý tvar, LED technologie, čiré sklo, pevná montáž, multinapětí 10-30V
	<b>LED pracovní světla, magnetická montáž <span style="float: right;">1.600,- Kč bez DPH</span></b>
<b>2010638A</b>	Kulatý tvar, LED technologie, mléčné sklo, magnetická montáž, multinapětí 10-30V
<b>2010660A</b>	Kulatý tvar, LED technologie, čiré sklo, magnetická montáž, multinapětí 10-30V

Pevná montáž



Magnetická montáž



Distributor pro celou ČR:

**PROGRES SERVIS SIBŘINA, spol. s r.o.** Ke Kolodějům 163, 250 84 SIBŘINA

E-mail: [info@progressibrina.cz](mailto:info@progressibrina.cz)  
Tel. : +420 281 972 651  
Fax: +420 281 972 650  
mobil: +420 725 389 399  
[www.progressibrina.cz](http://www.progressibrina.cz)